

K MECHANICAL METERS

33 - K44

EN. Mechanical meters. Designed to measure the exact quantity of dispensed liquid (fuel or lubricant) for non commercial use. Reliable, economical and easy to install and calibrate on site. Also gravity functional thanks to reduced resistance to flow.

Mod. K33, 3 digit partial totals (max 999 litres), 6 digit totals.

Mod. K44, 4 digit partial totals (max 9999 litres), 7 digit totals.

Mod. Pulser: "Open collector" card type, frequency 10 pulses/litre, power supply 6-24 V DC, max 10 mA.

ES. Medidores mecánicos diseñados para medir la cantidad de líquido administrado con precisión (combustible o lubricante). Son fiables, económicos y fáciles de instalar y calibrar al momento de la instalación. También útiles con productos que funcionan a gravedad gracias a la baja resistencia al flujo.

Mod. K33, indicador parcial de 3 cifras (máx. 999 litros), total de 6 cifras.

Mod. K44 y mod. K700M, indicador parcial de 4 cifras (máx. 9999 litros), total de 7 cifras.

Mod. Pulser: tarjeta tipo "Open collector", frecuencia 10 impulsos/litro, alimentación 6-24V c.c., máx. 10 mA.

RU. Механические счетчики литров. Предусмотрены для точного измерения поданного количества (топлива или смазочных материалов), для индивидуального пользования. Надежные, экономичные, простые в установке и возможность калибровки на месте установки. Благодаря низкому сопротивлению потоку, их можно также использовать при подачи самотеком.

Мод. K33, индикатор частичного количества на 3 цифры (макс. 999 литров), общего количества на 6 цифр.

Мод. K44, индикатор частичного количества на 4 цифры (макс. 9999 литров), общего количества на 7 цифр.

Мод. Pulser (Генератор импульсов): плата типа "с открытым коллектором", частота 10 импульсов/литр, питание 6-24 В пост. тока, макс. 10 mA.

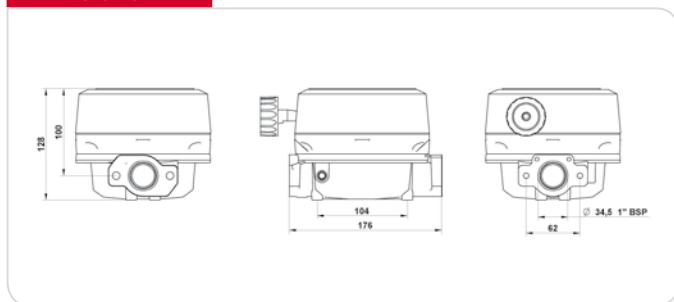
PERFORMANCE

- Flow rates 20 - 120 l/min
- Accuracy +/- 1%
- Repeatability 0.2 %
- Max. operating pressure 10 bar
- Bursting pressure 30 bar

- Caudal de 20 - 120 l/min
- Precisión +/- 1%
- Repetitividad 0,2 %
- Presión máxima 10 bares
- Presión de rotura 30 bares

- Расход 20 - 120 л/мин
- Точность измерения +/- 1%
- Повторяемость 0.2%
- Максимальное рабочее давление 10 бар
- Давление разрыва 30 бар

DIMENSIONS



PRODUCTS' RANGE WEIGHT AND PACKAGING

Code	Weight		Packaging		N. Boxes/ Europallet	
	kg	lbs	mm	pcs/ box		
000550000	0,6	1,3	180x180x170	1	192	240
000551000	0,6	1,3	180x180x170	1	192	240
000552000	0,6	1,3	180x180x170	1	192	240
000553000	0,6	1,3	180x180x170	1	192	240
000560000	0,6	1,3	180x180x170	1	192	240
000561000	0,6	1,3	180x180x170	1	192	240
000562000	0,6	1,3	180x180x170	1	192	240
000563000	0,6	1,3	180x180x170	1	192	240
000700000	0,6	1,3	180x180x170	1	192	240
000553130	0,6	1,3	180x180x170	1	192	240
000710000	0,6	1,3	180x180x170	1	192	240
000563080	0,6	1,3	180x180x170	1	192	240
00056500A	0,6	1,3	180x180x170	1	192	240



Flow-rate
up to
120 l/min
(up to 32 gpm)

Accuracy
+/-
1%



DISPENSERS

PUMPS

METERS

NOZZLE METERS

NOZZLE

SPECIAL EQUIPMENTS

FLUID MONITORING

HOSE REEL

FILTERING

ACCESSORIES

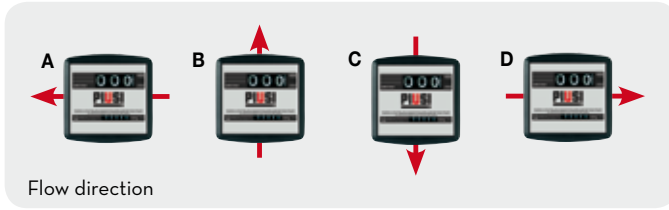


K33



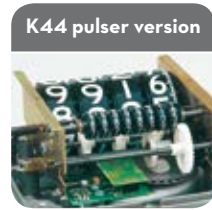
K44

FEATURES



Flow direction

ON REQUEST



PRODUCTS' RANGE TECHNICAL DATA

Code	Code	Description	Flow direction	Flow-rate		Pressure		Pulser p/l (p/gal)	Inlet Outlet
				l/min	gpm	bar	psi		
000550000	000550160	K33 Ver. A	←	20 - 120	5 - 32	10	142	-	1" BSP
000551000	000551160	K33 Ver. B	↑	20 - 120	5 - 32	10	142	-	1" BSP
000552000	000557000	K33 Ver. C	↓	20 - 120	5 - 32	10	142	-	1" BSP
000553000	000558000	K33 Ver. D	→	20 - 120	5 - 32	10	142	-	1" BSP
000560000	000560160	K44 Ver. A	←	20 - 120	5 - 32	10	142	-	1" BSP
000561000	000561020	K44 Ver. B	↑	20 - 120	5 - 32	10	142	-	1" BSP
000562000	000562020	K44 Ver. C	↓	20 - 120	5 - 32	10	142	-	1" BSP
000563000	000563020	K44 Ver. D	→	20 - 120	5 - 32	10	142	-	1" BSP
000700000	-	K33 Ver. A GAL/NPT	←	20 - 120	5 - 32	10	142	-	1" NPT
000553130	-	K33 Ver. D GAL/NPT	→	20 - 120	5 - 32	10	142	-	1" NPT
000710000	-	K44 Ver. A GAL/NPT	←	20 - 120	5 - 32	10	142	-	1" NPT
000563080	-	K44 Ver. D GAL/NPT	→	20 - 120	5 - 32	10	142	-	1" NPT
00056500A	-	K44 / Pulser	→	20 - 120	5 - 32	10	142	10 (38)	1" BSP"